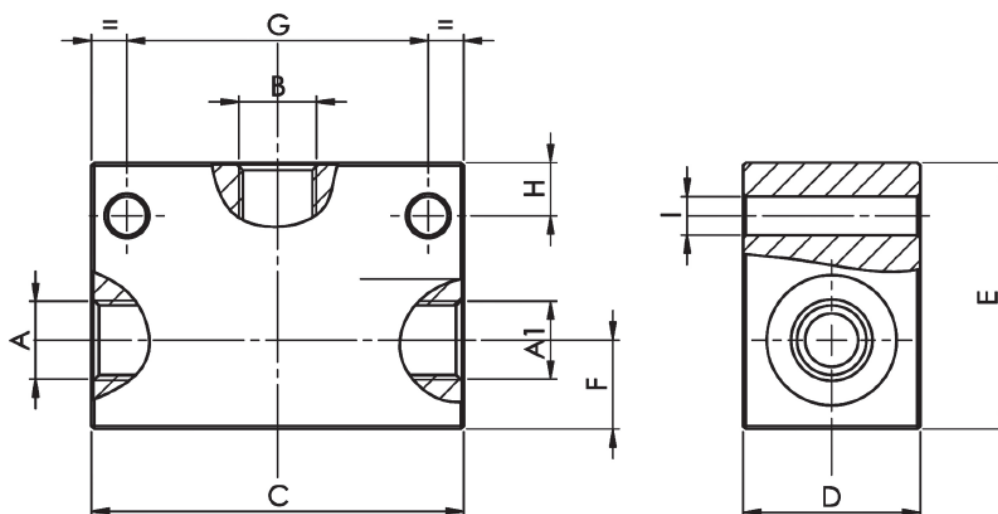
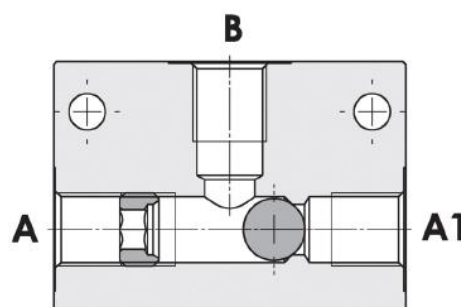


## Wechselventil WV03...



PORTATA MAX. MAX FLOW	A-A1 B	C	D	E	F	G	H	I	PESO WEIGHT
L/MIN	BSPP	mm	mm	mm	mm	mm	mm	mm	Kg
25	1/4"	63	30	45	15	51	9	6.5	0.570

## Anwendungsbereich

Weiterleiten des jeweils höheren Drucksignals aus zwei Druckquellen zur Ausführung einer Zusatzfunktion, beispielsweise zur Bremsentlüftung oder Ansteuerung eines Load-Sensing-Systems.

## Funktionsweise

Bei Druckbeaufschlagung des Ventils aus Richtung A oder A1 verschiebt sich die Kugel zum Eingang mit dem jeweils niedrigen Druck und sperrt diesen leckagefrei ab. Somit wird der Eingang mit dem höheren Druck automatisch mit dem Ausgang B verbunden.

## Typenschlüssel

**WV03-001**

Gehäuse mit G1/4" Gewindeanschl.

**Material: Stahl**