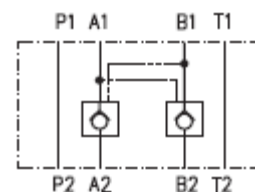


Entsperrbare Rückschlagventile

VJR1-04/M



NG 04 • pmax bis 320 bar • Qmax bis 20 l/min

- Zwischenplatten-Bauweise für Höhenverkettungseinbau
- Drei Ausführungen:
 - beidseitiges entsperrbares Rückschlagventil in Kanälen A und B
 - einseitiges leckölfreie Sperrung mit Rückschlagventil im Kanal A
 - leckölfreie Sperrung mit Rückschlagventil im Kanal B
- Anschlussmaße nach ISO 4401 / DIN 24 340

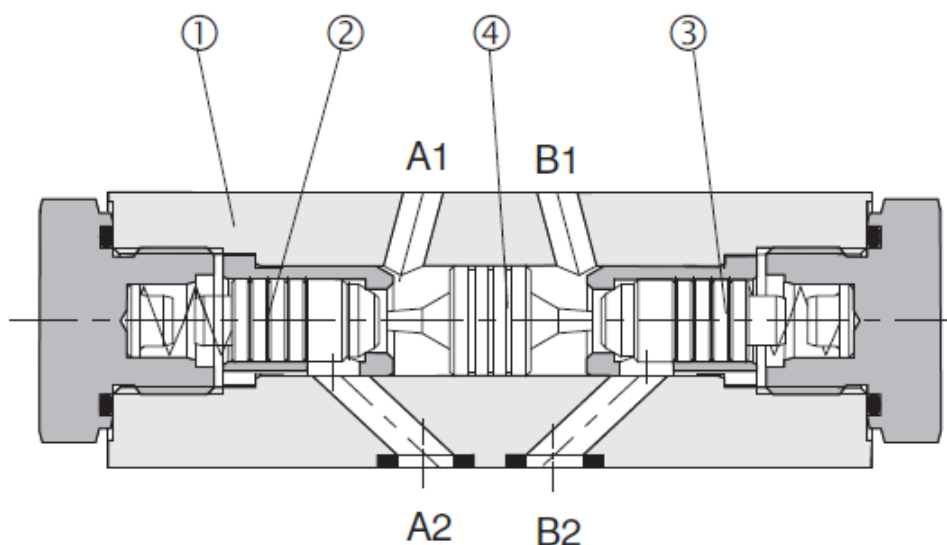


Konstruktions- und Funktionsbeschreibung

Das entsperrbare Rückschlagventil dient zum dichten Abschließen des unter Druck stehenden Hydraulikkreises. Es sichert die Last gegen Absenken bei Leitungsbeschädigung und gewährleistet eine stabile Lage des unter Druck stehenden Zylinders auch bei längeren Stillstandzeiten. Das Ventil besteht grundsätzlich aus einem Gussgehäuse (1), einem oder zwei Rückschlagventilen (2), (3) und einem Steuerkolben (4). Wird das Ventil in Richtung A1 (B1) nach A2 (B2) durchströmt, so wird der Kegel (2) bzw. (3) geöffnet und gleichzeitig wird der Steuerkolben (4) nach rechts (links) verschoben und stößt den Kegel (3) bzw. (2) aus seinem Sitz. Damit wird die Verbindung B2_B1 (A2_A1) frei

gemacht. Sinkt der Druck in den Kanälen A1 und B1 (z. B. bei Verschiebung des Wegeventils in die Mittelstellung), so drücken die Federn die Kegel (2) und (3) auf die Sitze und der Kreislauf des Zylinders ist unter Druck geschlossen. Um das druckdichte Sperren der Räume A2 und B2 zu gewährleisten, muss ein Wegeventil mit Y-Schaltensymbol verwendet werden, das in seiner Mittelstellung die beiden Seiten des Steuerkolbens (4) mit dem Tank verbindet.

Die Oberfläche des Ventilgehäuses ist in der Standardausführung phosphatiert, alle anderen Teile sind verzinkt.

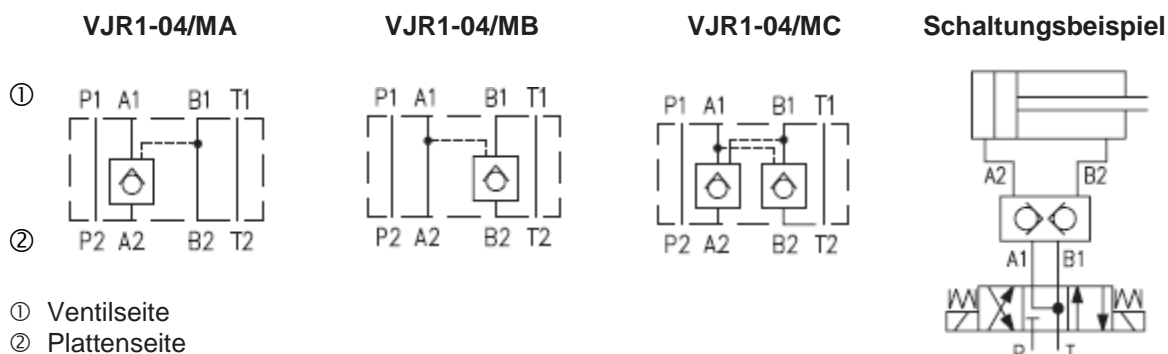


Typenschlüssel

VJR1-04/M 	
Entsperrbares Rückschlagventil	ohne Bezeichnung V
Nenngröße	Dichtung Standard (NBR) FPM (Viton)
Zwischenplatten-Bauweise	Ausführung A Rückschlagventil im Kanal A* B Rückschlagventil im Kanal B* C Rückschlagventil in Kanälen A und B* * siehe Tabelle der Schaltzeichen

Tabelle der Schaltzeichen

Anordnung der Rückschlagventile im Ventilgehäuse



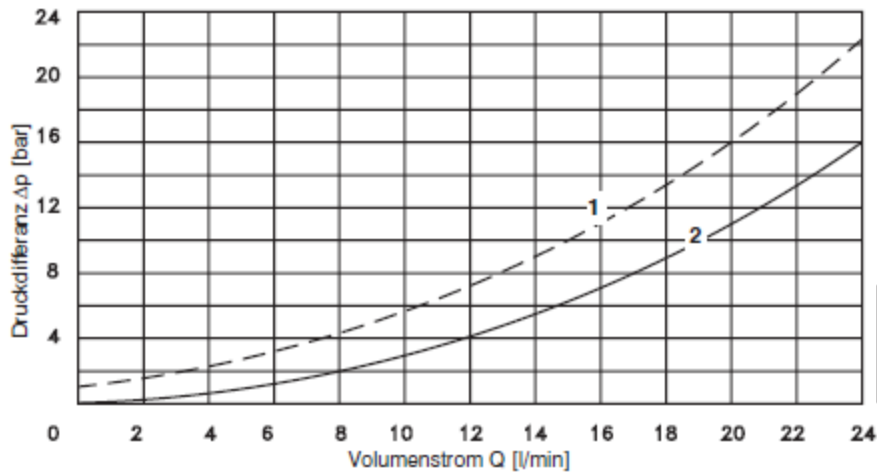
Kenngößen

Nenngröße	mm	04
Max. Volumenstrom	l/min	20
Max. Betriebsdruck	bar	320
Öffnungsdruck	bar	1
Druckflüssigkeit		Mineralöl (HL, HLP) nach DIN 51 524
Flüssigkeitstemperaturbereich (NBR)	°C	-30 ... +100
Flüssigkeitstemperaturbereich (Viton)	°C	-20 ... +120
Viskositätsbereich	mm ² /s	20 ... 400
Erforderliche min. Ölreinheit		Nach ISO 4406, Klasse 21/18/15
Flächenverhältnis Steuerkolben / Ventilsitz		3 : 1
Masse	kg	0,7
Einbaulage		beliebig

Δp-Q Kennlinien

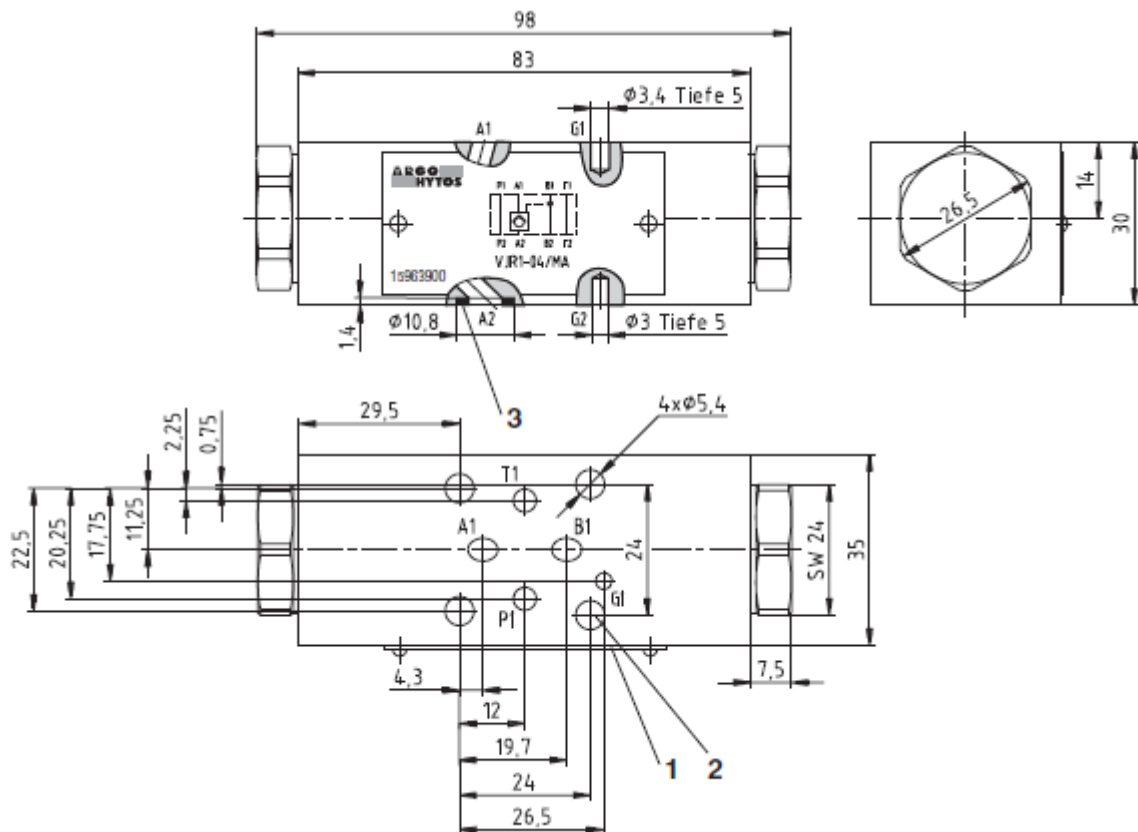
gemessen bei $v = 32 \text{ mm}^2/\text{s}$

Druckverlust Δp in Abhängigkeit vom Volumenstrom.



Geräteabmessungen

Maßangaben in mm



0,01/100 mm

0,8 (Rmax. 6,3)

Erforderliche Oberflächengüte des Gegenstückes

1 Typenschild

2 4 Durchgangsbohrungen zur Ventilbefestigung

3 Square-Ring 7,65 x 1,68 (4 Stk.)

werden mitgeliefert



HPH GmbH

Handel-Projektierung-Hydrauliksysteme
Im Bocksacker 21 - D 27628 Bramstedt

Tel: 04746-93884-14
Fax: 04746-93884-22
e-mail: info@hph-gmbh.de
Internet: www.HPH-GmbH.de

Ersatzteile

Dichtungssatz

Ausführung	Abmessung, Anzahl		Bestellnummer
	O-Ring	Square ring	
Standard NBR70	-	7,65 x 1,68 (4 Stk.)	20718400
Viton	7,65 x 1,68 (4 Stk.)		28618000

Hinweis

- Die Verpackungsfolie ist recyclingfähig.
- Die Transport-Schutzplatte kann zur Entsorgung an uns zurückgesandt werden.
- Befestigungsschrauben M5 x 55 DIN 912-10.9 bzw. Befestigungsbolzen sind gesondert zu bestellen.
- Anzugsmoment der Schrauben ist 5 Nm.
- Die angegebenen Daten dienen allein der Produktbeschreibung und sind nicht als zugesicherte Eigenschaften im Rechtssinne zu verstehen.

Änderungen vorbehalten!