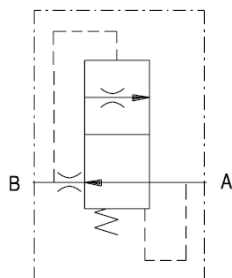


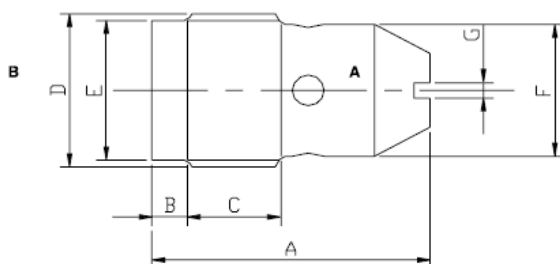
2 Wege Stromregelventil mit Umgehungsblende

Anwendungsbereich

Lastunabhängige Volumenstromregelung im Zu- oder Ablauf bzw. Bypass zur Gewährleistung einer konstanten Verbrauchergeschwindigkeit, wobei der überschüssige Pumpenförderstrom über das Systemdruckbegrenzungsventil oder ein separat zu installierendes Druckbegrenzungsventil abgeführt werden muss. Das integrierte Umgehungsventil ermöglicht freien Durchfluss in Gegenrichtung.



→ **Arbeitsrichtung B zu A**



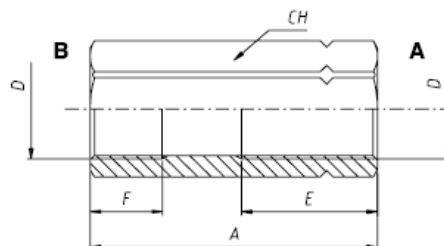
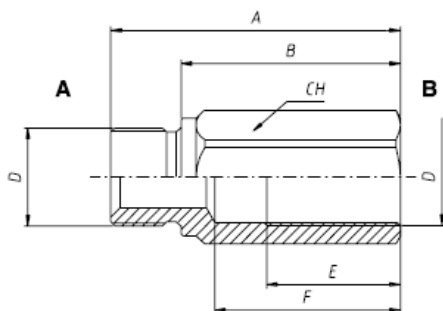
Dimensione/Dimension	A	B	C	D GAS	D NPT	D SAE	E	F	G	Peso Weight kg
01	23	1.5	7	1/4	1/4		-	10.5	1.5	0.01
015	23	1.5	9			9/16-18		10.5	1.5	0.01
02	28	2.5	10.5	3/8	3/8	3/4-16	14.5	14	1.5	0.026
03	36	5	12	1/2	1/2	7/8-14	18	17	2	0.05

Portata controllata/Flow Setting Range l/min (50 bar)				
	01	02	03	04
1	1-1.6	2.5-4	16-21	37-50
2	1.6-2.5	4-6.3	21-28	50-67
3	2.5-4	6.3-10	28-37	67-90
4	4-6.3	10-16	37-50	90-120
5	6.3-10	16-25	50-67	120-150

Dimensione Dimension	
	GAS
01	1/4
02	3/8
03	1/2
04	3/4

Dimensione/Dimension		01	015	02	03
Pressione max/Max Pressure	bar	350	350	350	350
Portata max/Max Flow B → A	l/min	10	10	16	45
Portata max/Max Flow A → B	l/min	15	15	25	60

Stromregelventilkörper



AI

WW

Dimensione/Dimension	A	B	D GAS	D SAE	E	F	CH	Peso Weight Kg
AI								
01	50	38	1/4		23	31	19	0.070
02	60	48	3/8	3/4-16	30	43	22	0.095
03	63	49	1/2	7/8-14	33	45	27	0.147
04	75	59	3/4	1 1/16-12	36	50	32	0.225
05	88	70	1	1 5/16-12	46	60	41	0.425
WW								
01	50		1/4		20	12	19	0.070
02	58		3/8	3/4-16	27	14	22	0.098
03	60		1/2	7/8-14	33	19	27	0.145
04	76		3/4	1 1/16-12	36	19	32	0.222
05	85		1	1 5/16-12	46	18	41	0.435
AI								
01	76	66	1/4		41	61	19	
02	82	70	3/8	3/4-16	41	63	22	0.110
03	100	86	1/2	7/8-14	45	79	27	0.165
04	112	96	3/4	1 1/16-12	55	86	32	0.250
WW								
01	66		1/4		34	12	19	0.080
02	70		3/8	3/4-16	37	14	22	0.110
03	80		1/2	7/8-14	41	16	27	0.165
04	100		3/4	1 1/16-12	54	19	32	0.250
AI								
01	62	50	1/4		42	45	19	0.070
02	82	70	3/8	3/4-16	41	63	22	0.095
03	100	86	1/2	7/8-14	45	79	27	0.147
WW								
01	50		1/4		24	12	19	0.080
02	70		3/8	3/4-16	37	14	22	0.110
03	80		1/2	7/8-14	50	16	27	0.165

Bestellschlüssel SRVK

Beispiel: SRVK-01-501-AI