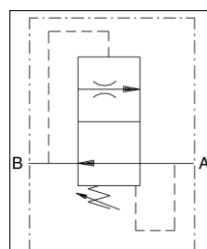


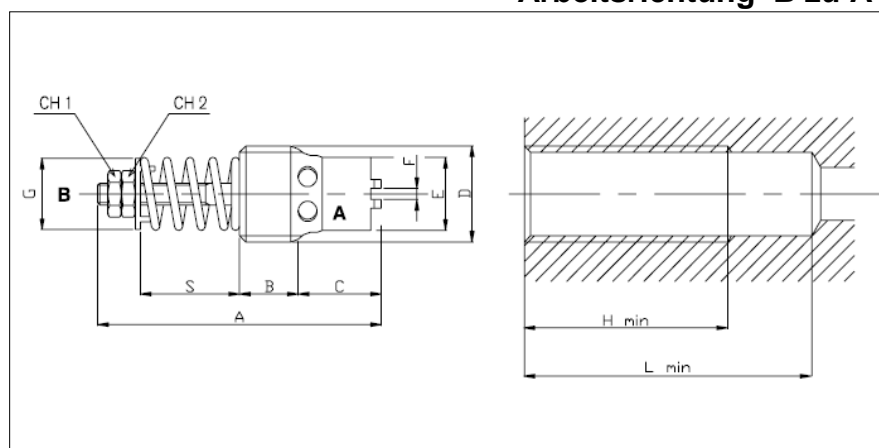
2 Wege Stromregelventil mit Umgehungsventil

Anwendungsbereich

Lastunabhängige Volumenstromregelung im Zu- oder Ablauf bzw. Bypass zur Gewährleistung einer konstanten Verbrauchergeschwindigkeit, wobei der überschüssige Pumpenförderstrom über das Systemdruckbegrenzungsventil oder ein separat zu installierendes Druckbegrenzungsventil abgeführt werden muss. Das integrierte Umgehungsventil ermöglicht freien Durchfluss in Gegenrichtung.



→ **Arbeitsrichtung B zu A**



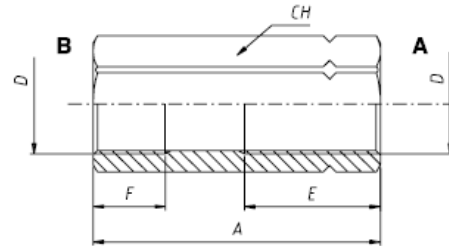
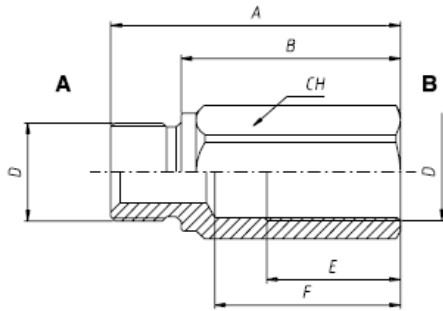
Portata controllata/Flow Setting Range l/min (50 bar)				
	01	02	03	04
1	1-1.6	2.5-4	16-21	37-50
2	1.6-2.5	4-6.3	21-28	50-67
3	2.5-4	6.3-10	28-37	67-90
4	4-6.3	10-16	37-50	90-120
5	6.3-10	16-25	50-67	120-150

Dimensione Dimension	
	GAS
01	1/4
02	3/8
03	1/2
04	3/4

Dimensione/Dimension	A	B	C	D GAS	E	F	G	H min	L min	CH 1	CH 2	Peso Weight kg
01	39	8	11.5	1/4	10		10	34	57	5.5	5.5	0.012
02	45	6	16	3/8	11.5	2	13.5	36	59	6	7	0.022
03	50	7	17	1/2	16	2	18	41	68	6	7	0.036
04	60	9.5	21.5	3/4	20	2	23	51	82	6	7	0.069

Dimensione/Dimension	01	02	03	04
Pressione max/Max Pressure	bar	300	300	300
Portata max/Max Flow Rate B → A	l/min	10	25	67
Portata max/Max Flow Rate A → B	l/min	25	50	90

Stromregelventilkörper



AI

WW

Dimensione/Dimension	A	B	D GAS	D SAE	E	F	CH	Peso Weight Kg
AI								
01	50	38	1/4		23	31	19	0.070
02	60	48	3/8	3/4-16	30	43	22	0.095
03	63	49	1/2	7/8-14	33	45	27	0.147
04	75	59	3/4	1 1/16-12	36	50	32	0.225
05	88	70	1	1 5/16-12	46	60	41	0.425
WW								
01	50		1/4		20	12	19	0.070
02	58		3/8	3/4-16	27	14	22	0.098
03	60		1/2	7/8-14	33	19	27	0.145
04	76		3/4	1 1/16-12	36	19	32	0.222
05	85		1	1 5/16-12	46	18	41	0.435
AI								
01	76	66	1/4		41	61	19	
02	82	70	3/8	3/4-16	41	63	22	0.110
03	100	86	1/2	7/8-14	45	79	27	0.165
04	112	96	3/4	1 1/16-12	55	86	32	0.250
WW								
01	66		1/4		34	12	19	0.080
02	70		3/8	3/4-16	37	14	22	0.110
03	80		1/2	7/8-14	41	16	27	0.165
04	100		3/4	1 1/16-12	54	19	32	0.250
AI								
01	62	50	1/4		42	45	19	0.070
02	82	70	3/8	3/4-16	41	63	22	0.095
03	100	86	1/2	7/8-14	45	79	27	0.147
WW								
01	50		1/4		24	12	19	0.080
02	70		3/8	3/4-16	37	14	22	0.110
03	80		1/2	7/8-14	50	16	27	0.165

Bestellschlüssel SRV - □ - □ - □

Beispiel: SRV-02-402-AI