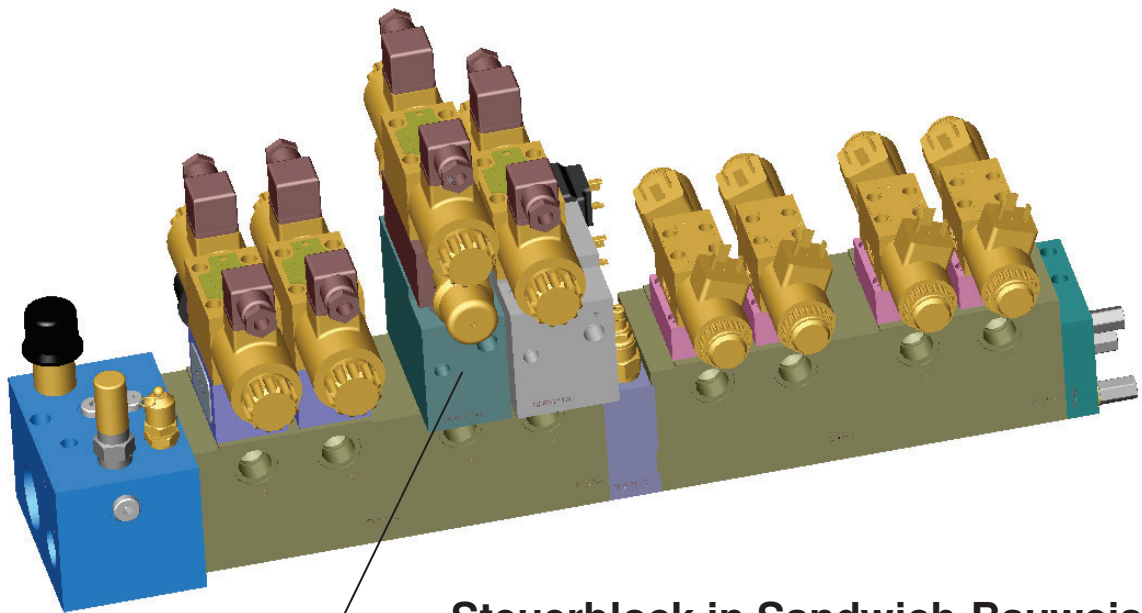
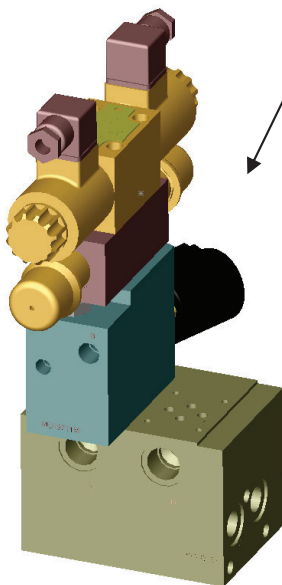


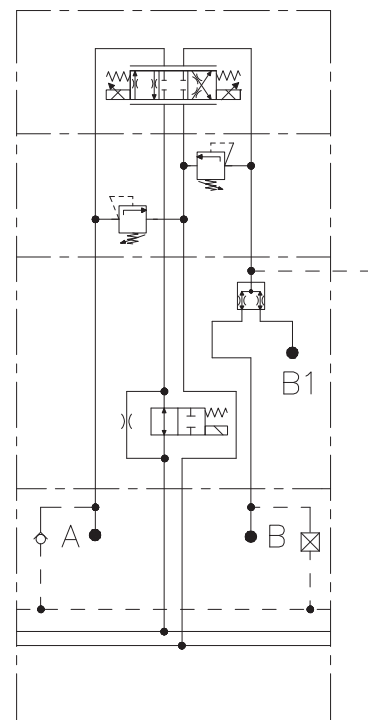
Segment Zwischenplatte SER9708K



Steuerblock in Sandwich-Bauweise



Symbolplan:



- Technische Daten:**
- LS fähige Anschlussplatte NG06 / A und B = G1/2"
 - Zwischenplatte/Höhenverkerkung mit Stromteiler und 2 Wege-Sitzventil 12 oder 24 VDC/ Bypass-Volumenregelung
Volumenregelbereich 0 – 35 l/min.
 - 4/3 Prop.- Wegeventil NG06 (Cetop 3) / Druck max. 280 bar