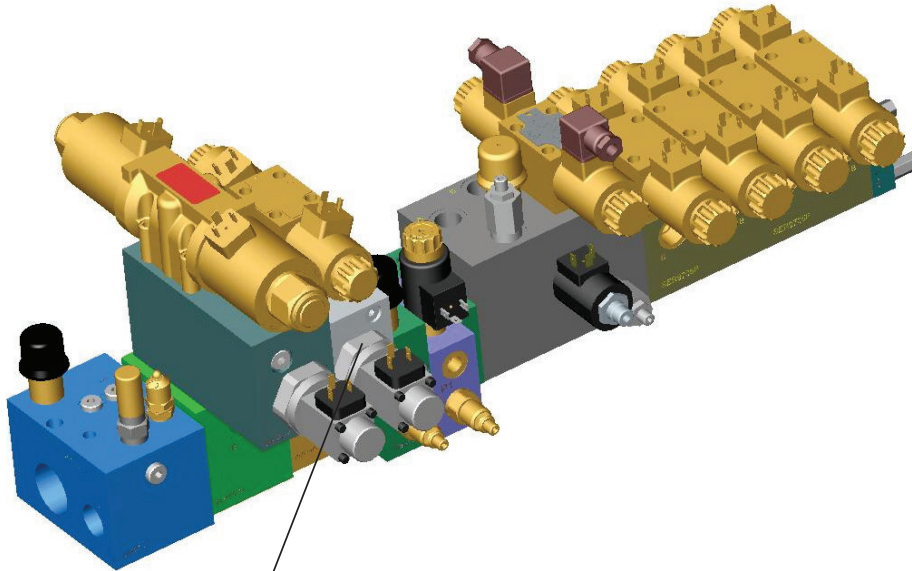
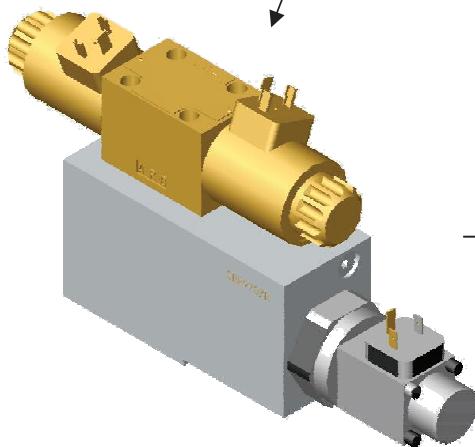


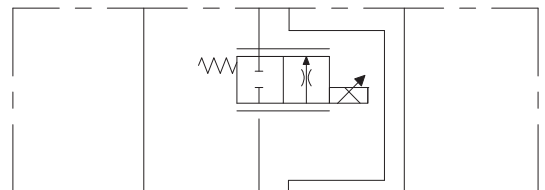
Segment Zwischenplatte SER9707R



Steuerblock in Sandwich-Bauweise



Symbolplan:



Technische Daten:

2 Wege Prop.- Stromregelventil
Regelbereich 0 – 32 l/min.
Druck 250 bar
Spannung 12 oder 24 VDC
E-Verstärkerplatine
ESC-2000-U