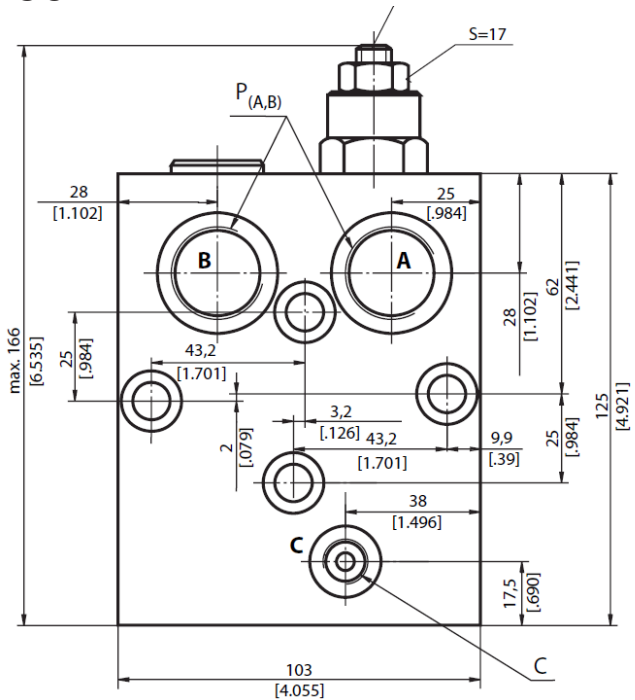
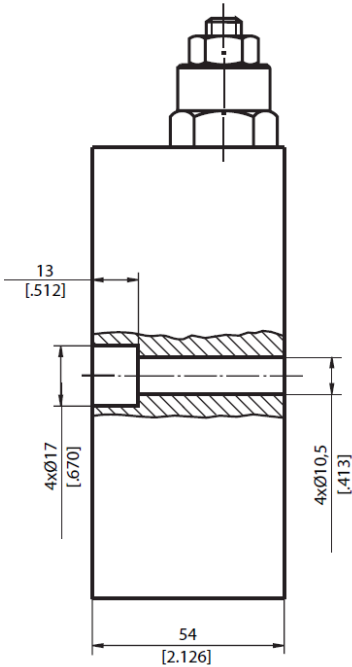


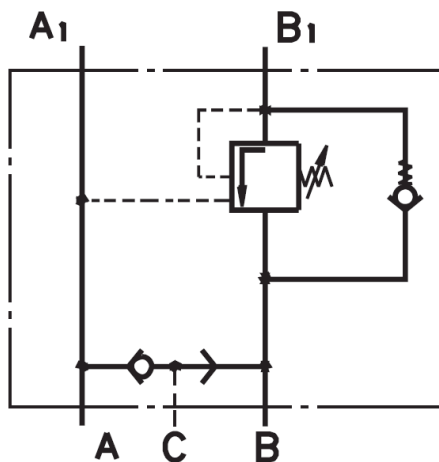
Einfachwirkendes Senkbremsventil KPBT-250-1-E



Anschlüsse

Gewinde	P (A,B)	C
-	G3/4" 17 tief	G1/4" 14 tief

Die Ventilblöcke werden direkt auf den Motor aufgeflanscht.
Befestigungsschrauben: M10x50 - 8.8 DIN 912
Anzugsmoment: 35 Nm



Einfachwirkendes Senkbremsventil
Single overcenter valve
Typ Type
KPB ... BE