

3/2-Wege-Sitzventil DDSV Type 322



Magnet-Sitzventile der Baureihe DDSV sind hermetisch dichte 3/2-Wege-Einschraubventile. Die Dichtheit wird bis zu maximalen Drücken von 350 bar gewährleistet. Auch nach langen Stillstandzeiten schalten die Ventile sehr zuverlässig. Die Betätigung der Ventile erfolgt über einen druckdichten Ölbadmagneten. Die Magnetspulen sind leicht dreh- und austauschbar. Auch bei 100% ED ist für eine gute Wärmeabfuhr gesorgt. Die doppelt dichten Sitzventile sind direktgesteuert. Diese Sitzventile sind auch mit einer Nothandbetätigung lieferbar. Ventile mit Anschlusskörper sind ebenfalls lieferbar.

Technische Daten

Elektrische Kenngrößen

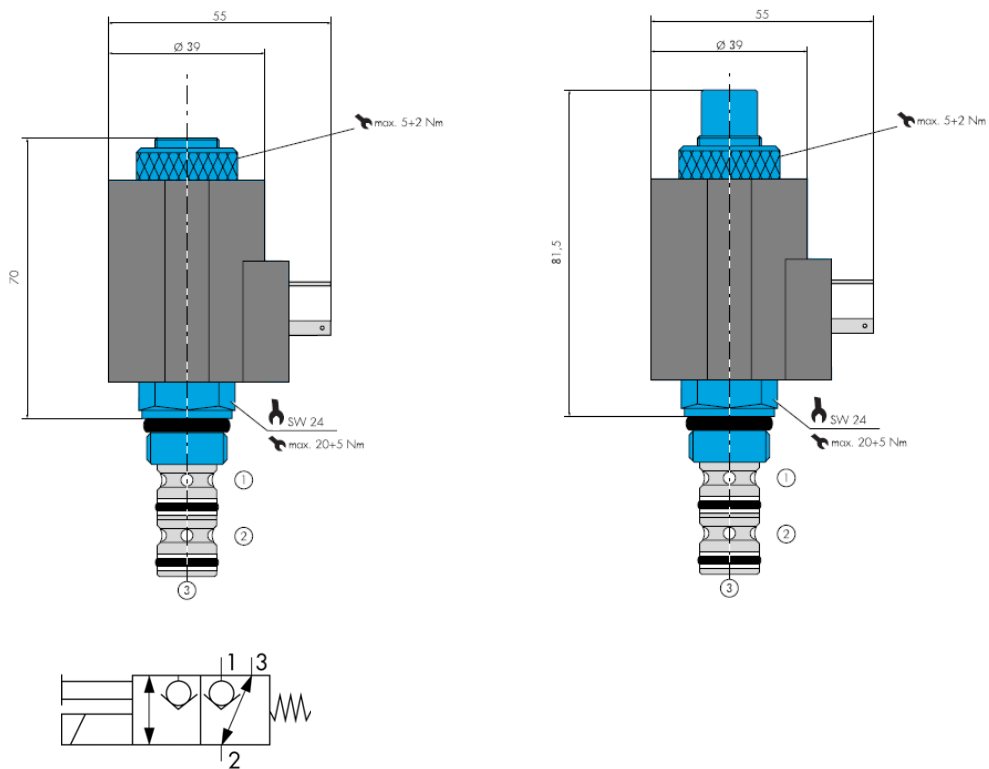
Nennspannungen:	24 Volt DC, 12 Volt DC, 230 Volt AC mit Gleichrichterst.
Leistungsaufnahme:	27 W
Elektroanschluss:	Steckdose nach DIN 43650
Schutzart:	IP65
Einschaltdauer:	ED 100% bei Gleichspannung ED 20% bei Wechselspannung

Mechanische Kenngrößen

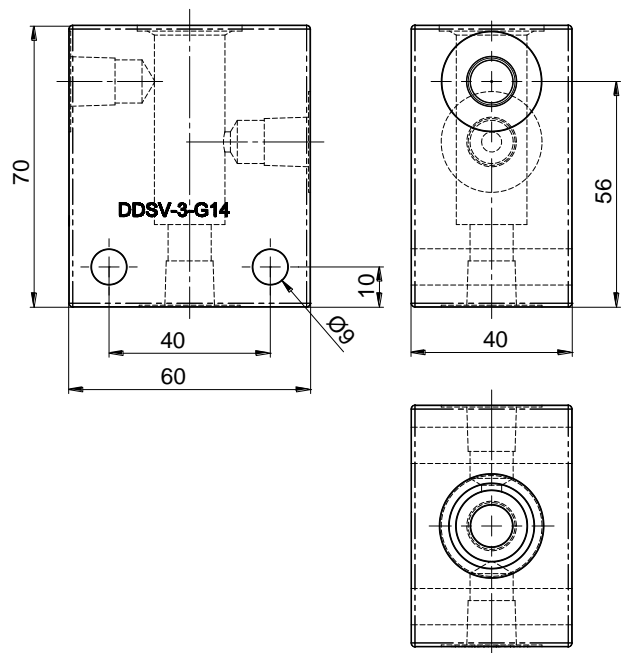
Bauart:	Direktgesteuertes Sitzventil
Befestigungsart:	Einschraubpatrone
Einbaulage:	Beliebig, vorzugsweise senkrecht
Masse:	0,38 kg

Hydraulische Kenngrößen

Nenndruck:	350 bar
Durchfluss:	20 l/min, max.
Druckmittel:	Mineralöl
Viskositätsbereich:	3 - 400 cSt

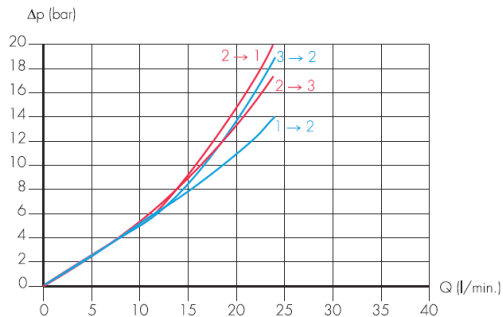


**3/2 Wegesitzventil mit Alu.-Gehäuse
G 1/4“ oder G 3/8“**

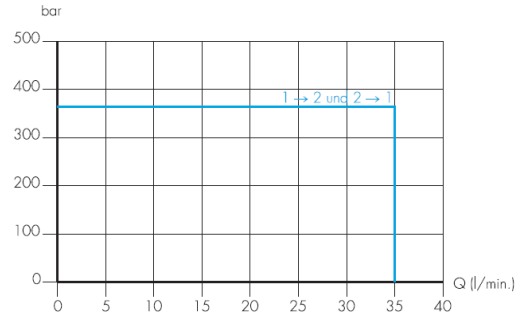


Gehäusebezeichnung: DDSV-3-G14 = G1/4“
Gehäusebezeichnung: DDSV-3-G38 = G3/8“

Druckverlust: Type 322



Schaltleistungsbereich: Type 322



Typenschlüssel

DDSV - 000 - 00 - 0 - 0 - 000

Symbolbild

3 Wege-Sitzventil
von 2 nach 3 offen

Typ = 322

Gehäuse

ohne Gehäuse = 000
mit Gehäuse G1/4" = G14
mit Gehäuse G3/8 = G38

Dichtung

N = Buna
V = Viton

H = Nothandbetätigung

Spannung

Gerätestecker nach DIN 43650
12 DG = 12 VDC Gleichstrom
24 DG = 24 VDC Gleichstrom
230 DG = 230 VAC Wechselstrom
ohne Gleichrichterstecker

Bestellbeispiel: DDSV-322-12DG-0-N-000