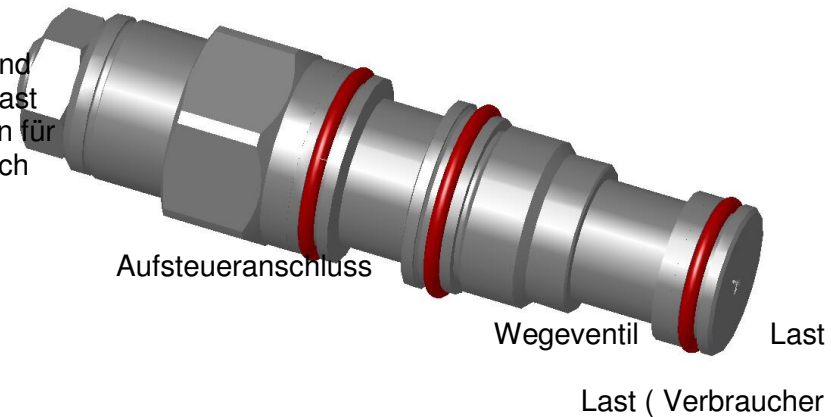


## Lasthalteventil Overcentre Valve

Drehung im Uhrzeigersinn reduziert den Einstellwert und bewirkt ein Absenken der Last ca. 3 Gewindeumdrehungen für den gesamten Einstellbereich



Schlüsselweite SW = 22 mm  
Nenndurchfluss max. 60 l/min  
Druck max. 350 bar

## Bestellangaben ( HOW TO ORDER )

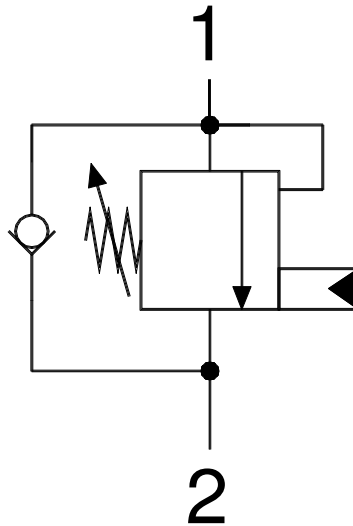
Modellbeispiel: **CB-11A-LMN**

**CB-11A -**    **-**    **/**

Einschraubventil

<p><b>Verstellarten</b> <b>Ventilkörper Alu.</b></p> <p><b>Verrohrungsgehäuse</b> <b>L</b> Einstellschraube mit Innensechskant geordnet nach</p> <p>Angabe</p> <p><b>Spezielle Verstellart:</b> <b>K</b> Verstellschutz, werkseitig eingestellt</p>	<p style="text-align: center;"><b>Einstellbereich</b></p> <p>Sondereinstellwerte nach Kundenwunsch werden auf Ventelsechskant eingeschlagen</p> <p><b>Standart Ausführungen:</b> (Vorspannung des Rückschlagventils = 2 bar)</p> <p><b>M</b> 70 bis 280 bar – Einstellwert: 210 bar <b>U</b> 25 bis 105 bar – Einstellwert: 70 bar</p> <p><b>Spezielle Ausführungen:</b> (Vorspannung des Rückschlagventils: = 0,3 bar)</p> <p><b>2</b> 70 bis 280 bar – Einstellwert: 210 bar <b>3</b> 25 bis 105 bar – Einstellwert: 70 bar</p>	<p style="text-align: center;"><b>Dichtung</b></p> <p><b>N</b> Buna-N      Übersicht <b>V</b> Viton        T-11A                      S = Stahl                      Alu.- ohne</p>
---	---	---

**0 bis 60 l/min Nenndurchfluß**  
**Serie 1 Einschraubventil T-11A Einschraubbohrung**  
Anzugsdrehmoment 45 bis 50Nm



Staudruck am Anschluss 2 kann Funktion des Ventils beeinträchtigen.  
Max. Leckage = 0,35 cm<sup>3</sup> bei Schließdruck.  
Schließdruck  $\geq$  85% des Öffnungsdruckes

